



Rx Combat



N0	Material Code	Description
1	W.01.02.01.050.02	Upper Panel Of Front Right
2	M.01.01.01.050.02.16	Lower Panel Of Front Right
3	M.01.01.01.050.02.11	Connect Plate Of FrontMask
	M.01.01.01.050.02.10	Head light Decorating Plate
4	M.01.01.01.050.03.03	Headlight Assy.
5	M.01.01.01.050.02.07	Front Mask
6	M.02.07.06.99.49	Front Bracket
7	W.01.02.01.050.01	Upper Panel Of Front Left
8	M.01.01.01.050.02.15	Lower Panel Of Front Left
9	M.01.01.01.050.02.08	Left Guard Of Mask
10	M.01.01.01.050.02.09	Left Guard Of Mask
11	M.04.03.01.14	License Holder Rubber
12	M.02.01.07.060.10	Windshield Holder
13	M.01.01.01.050.02.04	Windshield

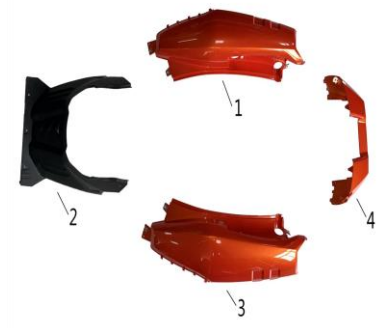


No	Material Code	Description
1	M.02.01.07.060.13	Rear Fender Bracket Upper
2	M.01.02.02.02.02	Rear Reflector
3	M.01.02.02.02.03	Raer reflector
4	M.01.02.02.01.04.02	Raer wheel fender
5	M.02.01.07.060.12	Rear Fender Bracket Down
6	M.01.01.01.050.03.04	Rear Left Turning Light
7	M.01.01.01.050.03.07	Rear frame number assy
8	M.01.01.01.050.02.25	Rear fender
9	M.01.01.01.050.02.27	Rear Cover
10	M.01.01.01.050.02.26	Front Part Of Rear Fender
11	M.01.01.01.050.03.06	Rear light
12	M.02.07.06.02.02.02	Raer number plate rack
13	M.02.07.06.03.09	Rear wheel fender bracket
14	M.01.01.01.050.03.05	Rear Right Turning Light
15	M.02.07.06.05.01	Lefe reflector bracket
16	M.02.07.06.05.02	Right reflector bracket

Tool box&Foot plate



NO	Material Code	Description
1	M.01.01.01.050.02.13	Box Luggage Inner Cover
2	M.03.13.01.99.02	USB
3	M.01.01.01.050.02.21	Footplate cover
4	M.01.01.01.050.02.12	Box Luggage
5	M.01.01.01.050.02.20	Footplate
6	M.01.01.01.050.01.05	Box Luggage decorating plate
7	M.01.01.01.050.02.14	Vin Cover
8	M.01.01.01.050.02.29	Hook
9	M.01.01.01.050.02.28	Footplate decorative part



序号	物料代码	英文名称
NO	Material Code	Description
1	W.01.02.01.050.04	Right decorative cover
2	M.01.01.01.050.02.22	Front Cover ,Seat
3	W.01.02.01.050.03	Left Decorative Panel
4	W.01.02.01.050.06	Rear Fender Upper Part

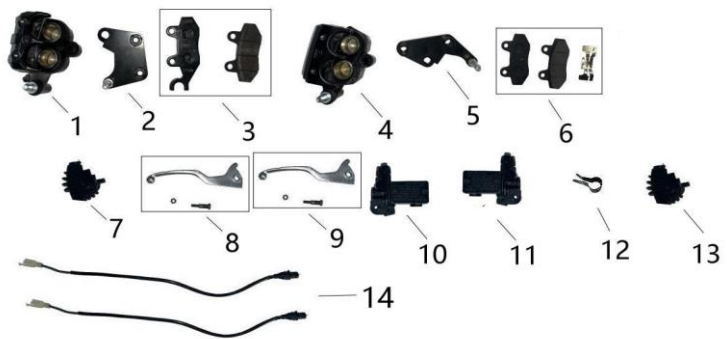


NO	Material Code	Description
1	M.02.04.01.02.01.28	Rear Carrier
2	M.03.07.01.103	Seater
3	M.02.01.07.060.06	Seatlock
4	M.01.01.01.050.02.23	Seat Bucket
5	M.01.01.01.050.02.24	Storage Bucket Cover



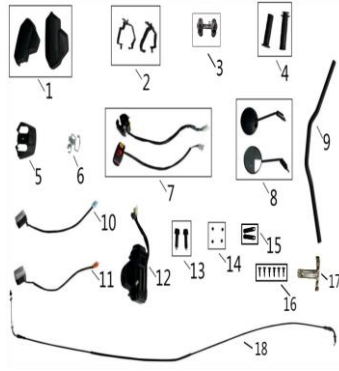
N0	Material Code	Description
1	M.03.08.01.15	Electrical Speed counter
2	M.01.01.01.050.02.18	Front Inner Cover Connect Plate
3	M.02.07.04.02.11	Disc brake tube clamber
4	M.02.07.04.02.12	Disc brake pipe clamp
5	M.01.01.01.050.02.19	Front wheel fender
6	M.03.03.02.02.02.345B	Rear Shock
7	M.03.03.01.01.065	Front suspension
8	M.02.07.02.01.43	Steering
9	M.07.01.18.02.03	Bearing under
10	M.07.01.18.01.03	Bearing upper
11	M.07.01.18.03.03	Flange Lock Nut
12	M.04.03.99.01	Dust Boot For Steel Bowl,
13	M.01.02.02.02.11	Reflecting Device
14	M.04.03.99.28	Front Shock Panel Rubber
15	M.01.01.01.050.02.06	Left Front Shock Panel
16	M.01.01.01.050.02.05	Right Front Shock Panel

DISC BRAKE PUMP



NO	Material Code	Description
	M.02.03.01.02.20	Front Disc Brake
	M.02.03.01.02.21	Rear Disc Brake
1	M.07.01.03.02.015	Rear Disc Pump
2	M.07.01.03.10.009	Pump Bracket
3	M.07.01.03.04.025	Rear Brake Disc
4	M.07.01.03.02.014	Front Disc Pump
5	M.07.01.03.10.010	Front Pump Bracket
6	M.07.01.03.04.026	Disc brake disc containsshrapnel
7	M.04.03.99.14	Left Pump Guard
8	M.07.01.03.03.026	Brake handle(left)
9	M.07.01.03.03.027	Brake handle(right)
10	M.07.01.03.01.017	Rear BrakeUpper Pump
11	M.07.01.03.01.016	Front Brake Upper Pump
12	M.02.07.04.01.08	Brake Hose Clamp
13	M.04.03.99.14	Right Pump Guard
14	M.07.01.03.05.08	Disc brake Cable

direction handle



NO	Material Code	Description
1	M.01.01.01.050.02.01	Left handle cover
	M.01.01.01.050.02.02	Right handle cover
2	M.02.01.07.060.08	Left Bracket For Turn Lights
	M.02.01.07.060.09	Right Bracket For Turn Lights
3	M.02.07.07.02.27	Handle Plate
	M.02.07.07.02.28	Steering Handle Lower Pressing Block
4	M.03.04.02.03.07	Left Handlebar
	M.03.04.02.03.08	Right Handlebar
5	M.01.01.01.050.02.03	Handle Bar Cover
6	M.02.07.06.99.32	Direction frontstand
7	M.03.12.01.02.09	Left & Right group switch
8	M.05.01.01.XX344A	Mirror
9	M.02.01.07.060.02	Handle
10	M.01.01.01.050.03.02	Front Turning Lights(Right)
11	M.01.01.01.050.03.01	Front Turning Lights(Left)
12	M.03.05.T05.02	Speedometer
13	M.03.04.03.01.04	Balancing
14	M.04.03.99.29	Grip Plug
15	M.04.05.01.12	Ribbon
16	M.01.01.05.KY110.02.19	Expansion screws
	M.01.01.05.KY110.02.20	Expansion sleeve
17	M.02.01.07.060.03	Handle bar Lock Holder
18	M.03.16.03.01.02.19	Throttle cable



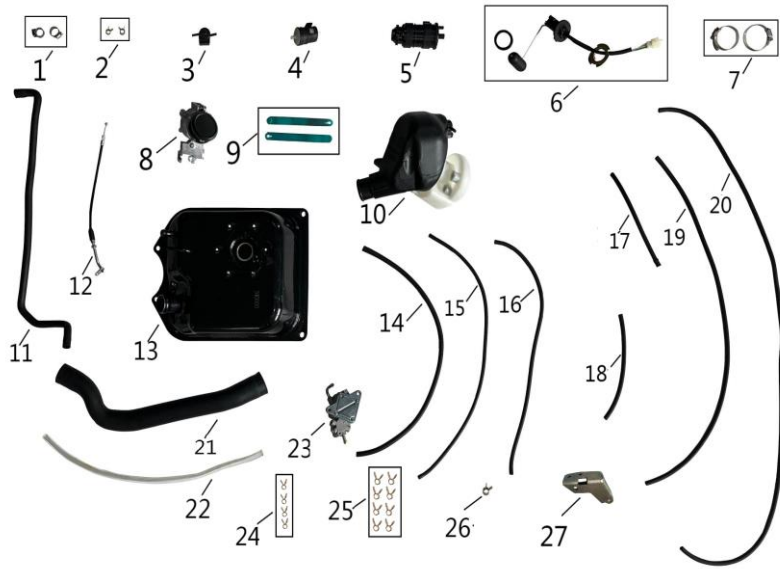
N0	Material Code	Description
1	M.03.02.01.02.11	KendaTire
2	M.03.01.01.036.01	Front Rim
3	M.02.03.02.230.01	Front Brake Disc
4	M.02.03.02.01.01	Sensor Disc
5	M.02.06.07.01.1220	Front Axle Bushing
	M.02.06.07.01.1225	
6	M.02.06.05.01.10265	Axle
7	M.03.02.99.01	TubelessValve

Rear wheel



序号	物料代码	英文名称
N0	Material Code	Description
1	M.03.02.01.02.11	KendaTire
2	M.03.01.01.036.02	Rear Rim
3	M.02.03.02.220.09A	Rear Disc Plate
4	M.03.02.99.01	TubelessValve





N0	Material Code	Description
1	M.02.07.03.02.04.01	Clamper
2	M.02.07.03.02.02.10	Clamp 10#
3	M.04.06.03.02	Valve
4	M.04.06.01.10	Filter
5	M.04.06.04.02A	Carbon Filter
6	M.03.09.01.01.49	Circular Sensors
7	M.02.07.03.02.04.02	Clamper
8	M.04.06.02.12	Fuel Tank Cap
9	M.04.05.01.03	Band
10	M.04.06.06.02	Oil Tank
11	M.04.04.01.17	Fuel Hose
12	M.03.16.05.03.06	Fuel Cap Lock Cable
13	M.03.10.01.01.66A	Fuel Tank
14	M.04.04.01.06	Oil Tube
15	M.04.04.01.01A	Air Hose
16	M.04.04.01.02A	Oil Tube
17		Air Hose
18	M.04.04.01.02C	Oil Tube
19	M.04.04.01.02C	Oil Tube
20	M.04.04.01.01A	Air Hose
21	M.04.04.01.02A	Oil Tube
22	M.04.04.01.16	Fuel Hose
23	M.04.04.01.13	Oil spill
24	M.04.06.01.06	Oil Pump
25	M.02.07.03.02.01.07	Clamp7#
26	M.02.07.03.02.01.08	Clamp 8#
27	M.02.07.03.02.02.12	Clamp 12#
28	M.02.01.07.060.11	Fuel Tank Bracket



N0	Material Code	Description
	M.03.06.02.03.05C	Airfilter assy
1	M.02.07.06.99.08	Bracket Of Fan
2	M.04.03.99.19	Air filter connection Rubber
3	M.02.07.01.02.02	Carburetor
4	M.07.01.01.01.025	Airfilter elements
5	M.07.01.01.05.005	Air filter body
6	M.07.01.01.03.006	Airfilter Cover
7	M.07.01.01.07.006	Air filter Decorating
8	M.06.01.02.08.02.05	Engine
9	M.02.07.06.01.06	Engine fixing bracket

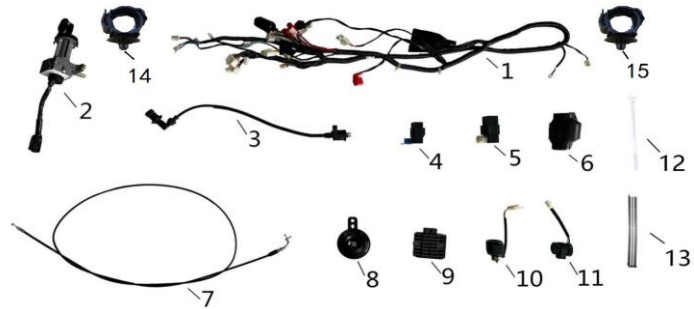
### Muffler



N0	Material Code	Description
1	M.07.01.02.029	Muffler Cover
2	M.07.01.02A.03.029	Muffler Heat Shield
3	M.02.03.03.01.01.009	Exhaust Muffler
4	M.02.02.06.01	Muffler Gasket

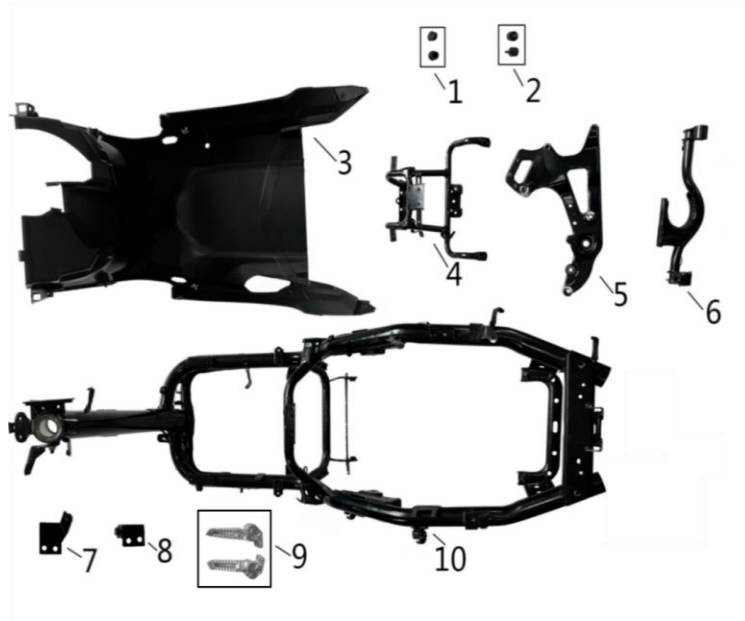


NO	Material Code	Description
1	M.02.01.07.060.04	Side Stand Assy
2	M.02.01.07.060.16	Main Stand Assy
3	M.02.07.03.01.01.01.105 M.02.07.03.01.01.02.105	Spring Of Side Stand
4	M.02.07.03.01.02.01.085	Spring Of Main Stand
5	M.04.03.01.03	Main Stand cushion



NO	Material Code	Description
1	M.03.15.01.02.01.050.02	Wire Harness
2	M.03.11.01.02.085	Locker with cable
3	M.03.13.01.01.01.03	Ignition Coil Assy
4	M.03.13.01.07.01	Front Light Controller
5	M.03.13.01.05.03	Ignition
6	M.04.03.99.15	Cable bushing
7	M.03.16.04.01.39	Long locker cable
8	M.03.13.01.06.02	Horn
9	M.03.13.01.02.04	Rectifier
10	M.03.13.01.03.01	Relay
11	M.03.13.01.04.05	Flasher
12	M.04.05.01.02	Ribbon
13	M.04.05.01.01	Strip Set
14	M.04.05.02.02	Cable Clip
15	M.04.05.02.04	Cable Clip

Frame



Frame

NO	Material Code	Description
1	M.04.03.99.04	Engine Hanger Rubber Plug
2	M.04.03.01.22	Engine Hanger Rubber
3	M.01.01.01.050.02.17	Frame Bottom Panel
4	M.02.01.07.060.07	FrontMaskBracket
5	M.02.05.02.03.02A	Aluminum connecting plate
6	M.02.01.07.060.05	Engine Hanger
7	M.02.01.07.060.14	Tail Cover Left Bracket
8	M.02.01.07.060.15	Tail Cover Right Bracket
9	M.02.07.07.01.51	Aluminum padel
	M.02.07.07.01.52	
10	M.02.01.07.060.01	Frame