



Matrix 150cc spare parts list



Headlight - front board



| NO | Part no | Description | Qty |
|----|----------------------|-----------------------------------|-----|
| 1 | W.01.02.17.021.04 | Front panel | 1 |
| 2 | M.01.01.17.021.02.01 | Front Panel left decorative part | 1 |
| 3 | M.01.01.17.021.02.02 | Front Panel right decorative part | 1 |
| 4 | M.01.01.17.021.03.01 | LED head light | 1 |
| 5 | M.01.01.17.021.02.03 | Headlamp Decorative Hood | 1 |
| 6 | W.01.02.17.021.02 | Front Left panel floor | 1 |
| 7 | W.01.02.17.021.03 | Front Right panel floor | 1 |

trail board&taillight



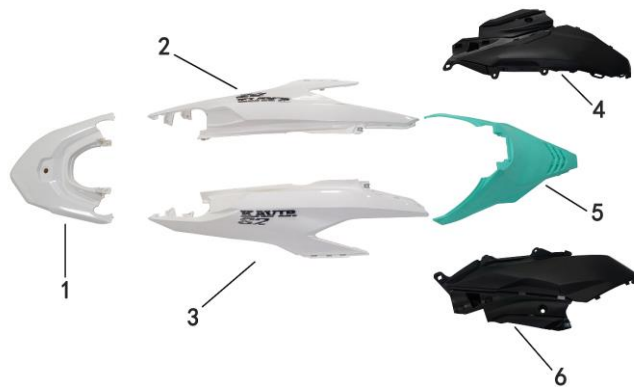
| NO | Part no | Description | Qty |
|----|-------------------------|----------------------------------|-----|
| 1 | M.01.02.02.02.05 | Rear side reflector | 1 |
| 2 | M.02.07.06.02.02.01 | Rear license bracket | 1 |
| 3 | M.01.02.02.02.05 | Rear side reflector | 1 |
| 4 | M.01.02.02.02.06 | Rear reflector | 1 |
| 5 | M.01.01.17.020.02.10 | Rear fender | 1 |
| 6 | M.01.01.17.020.02.08 | Rear fender connecting part | 1 |
| 7 | M.01.01.17.020.02.11 | Rear Number plate light cover | 1 |
| 8 | M.01.01.17.020.03.07/03 | Rear left turning light assy | 1 |
| 9 | M.01.01.17.020.03.05 | Rear number plate light assy | 1 |
| 10 | M.01.01.17.020.03.08/04 | Rear right turning light assy | 1 |
| 11 | M.01.01.17.020.02.26 | Rear left turning light rubber | 1 |
| 12 | M.01.01.17.020.02.24 | Rear left turning light bracket | 1 |
| 13 | M.01.01.17.020.02.27 | Rear right turning light rubber | 1 |
| 14 | M.01.01.17.020.02.25 | Rear right turning light bracket | 1 |
| 15 | M.02.01.15.010.07 | Rear fender bracket | 1 |
| 16 | M.01.01.17.020.03.02 | Rear light sets | 1 |
| 17 | M.04.03.04.01 | Rear wheels water shield | 1 |

Tool box&Foot plate



| NO | Part no | Description | Qty |
|----|----------------------|-----------------------------|-----|
| 1 | W.01.02.17.021.11 | Left panel floor | 1 |
| 2 | W.01.02.17.021.12 | Right panel floor | 1 |
| 3 | M.01.01.17.020.02.05 | Foot pedal | 1 |
| 4 | M.01.01.17.020.02.13 | Battery cover | 1 |
| 5 | M.01.01.17.020.02.14 | Hook | 1 |
| 6 | W.01.02.17.021.07 | Storage box decorative part | 1 |
| 7 | M.01.01.17.021.02.04 | Storage box | 1 |
| 8 | M.03.13.01.99.02 | USB | 1 |
| 7 | M.01.01.17.020.02.18 | Locker side cover | 1 |
| 8 | M.01.01.17.020.02.12 | Fuel tank cover (EFI) | 1 |

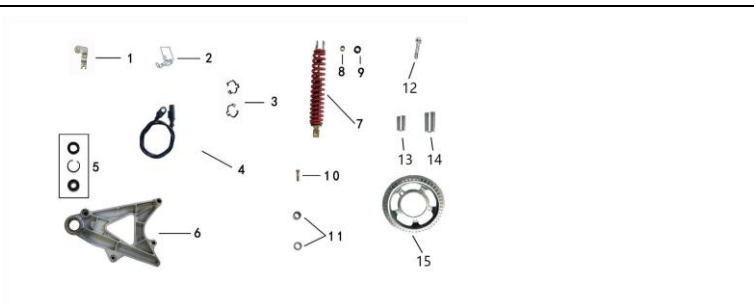
plate comp plastec



| NO | Part no | Description | Qty |
|----|----------------------|-----------------------|-----|
| 1 | W.01.02.17.021.08 | Rear cover | 1 |
| 2 | W.01.02.17.021.09 | Left body cover | 1 |
| 3 | W.01.02.17.021.10 | Right body cover | 1 |
| 4 | M.01.01.17.020.02.19 | Left side cover lower | 1 |
| 5 | M.01.01.17.020.02.07 | front cover of seat | 1 |
| 6 | M.01.01.17.020.02.20 | Right side cover | 1 |

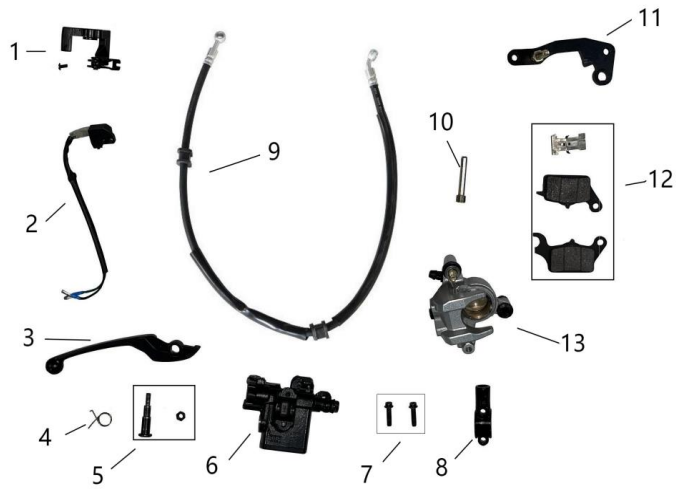


| NO | Part no | Description | Qty |
|----|----------------------|-------------------------------|-----|
| 1 | M.01.01.17.020.02.09 | Storage box | 1 |
| 2 | M.03.07.01.037 | Seat | 1 |
| 3 | M.03.07.99.001 | Seat cushion latch shaft | 1 |
| 4 | W.02.02.02.01.003 | Rear arm rest aluminum handle | 1 |
| 5 | M.02.06.01.01.0825 | Hexagon flange bolt 8*20 | 1 |
| 6 | M.02.06.01.01.0865A | Hexagon flange bolt 8*60 | 2 |



| NO | Part no | Description | Qty |
|----|---------------------|-------------------------------------|-----|
| 1 | M.02.07.04.01.10 | Disc brake tube clip | 1 |
| 2 | M.02.07.06.99.42 | Steering clip | 1 |
| 3 | M.04.05.02.05 | Mileage clip | 5 |
| 4 | M.03.08.01.12 | speed sensor harness assembly | 1 |
| 5 | M.07.01.12.01.01 | Aluminium connection plate bearings | 1 |
| 6 | M.02.05.02.03.05 | Aluminum connection plate | 1 |
| 7 | M.03.03.02.01.99.03 | Rear shock absorber | 1 |
| 8 | M.07.01.14.01.01 | Shock absorbing bushings | 1 |
| 9 | M.07.01.14.02.01 | Shock absorber buff | 1 |
| 10 | M.02.06.01.01.0832 | Hexagon flane bolt 8*32 | 1 |
| 11 | M.07.01.14.02.01 | Shock absorber buff | 1 |
| 12 | M.02.06.01.01.1040 | Hexagon flane bolt 10*40 | 1 |
| 13 | M.02.05.03.17 | Connection plate bushing 17mm | 1 |
| 14 | M.02.05.03.33 | Connection plate bushing 33mm | 1 |
| 15 | M.02.03.02.01.02 | Sensor disc plate | 1 |

DISC BRAKE PUMP



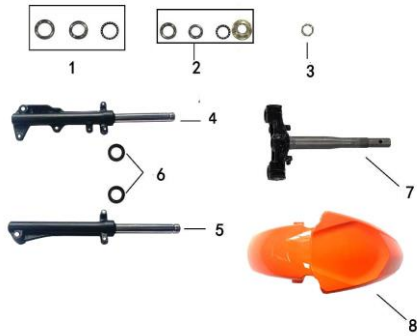
| NO | Part no | Description | Qty |
|----|------------------------------------|-------------------------------------|-----|
| | M.02.03.01.01.066 | Disc brake pump assembly | 1 |
| 1 | M.07.01.03.07.001 | Triangular ejector bar | 1 |
| 2 | M.07.01.03.07.005 | Power off switch | 1 |
| 3 | M.07.01.03.03.014 | Right hand handle | 1 |
| 4 | M.07.01.03.07.003 | Return spring | 1 |
| 5 | M.07.01.03.07.002/M.02.06.06.01.05 | Right hand handle bolt, nut M5 | 1 |
| 6 | M.07.01.03.01.010 | Front disc brakes upper pump | 1 |
| 7 | M.07.01.03.07.015 | Half cover screws m6x22mm | 2 |
| 8 | M.07.01.03.07.016 | Half cover | 1 |
| 9 | M.07.01.03.07.007 | Disc brake tubing | 1套 |
| 10 | M.07.01.03.07.008 | Butterfly brake blade fixing screws | 1 |
| 11 | M.07.01.03.07.009 | Disc brake pump mounting plate | 1 |
| 12 | M.07.01.03.04.015 | Disc brakes | 1付 |
| 13 | M.07.01.03.02.005 | Front disc brakes lower pump | 1 |

direction handle



| NO | Part no | Description | Qty |
|----|----------------------|---------------------------------|-----|
| 1 | M.03.16.03.02.02.04 | Throttle cable | 1 |
| 2 | M.03.16.04.01.14 | Long lock line | 1 |
| 3 | M.02.01.15.010.02 | Directional handle (smart lock) | 1 |
| 4 | M.03.12.01.01.04 | Left group switch | 1 |
| 5 | M.03.12.01.01.04 | Right group switch | 1 |
| 6 | M.03.04.03.02.06 | Left&Right handle balancing | 1 |
| 7 | M.03.04.02.01.03 | Left handle bar | 1 |
| 8 | M.01.01.17.021.02.06 | Cover handle RR | 1 |
| 9 | M.03.04.03.02.06 | Left&Right handle balancing | 1 |
| 10 | M.03.04.02.01.03 | Right handle bar | 1 |
| 11 | M.03.05.W01.03 | Gauge Machete km/h LCD EFI | 1 |
| 12 | M.03.14.01.01.07 | Left brake handle assy | 1 |
| 13 | W.01.02.17.021.05 | Speedometer cover | 1 |
| 14 | M.03.13.01.04.05 | Flasher | 1 |
| 15 | M.05.01.01.XX579 | Left rearview mirror | 1 |
| 16 | W.01.02.17.021.06 | Head cover | 1 |
| 17 | M.05.01.01.XX579 | Right rearview mirror | 1 |
| 18 | M.03.16.01.02.04 | Rear handbrake cable | |
| 19 | M.03.16.05.02.02 | Adjustment lines | 1 |

Front fork



| NO | Part no | Description | Qty |
|----|-------------------|------------------------------|-----|
| 1 | M.07.01.18.01.02 | Down connection board | 1 |
| 2 | M.07.01.18.02.02 | L front shock absorber | 1 |
| 3 | M.07.01.18.03.02 | LOCK NUT | 1 |
| 4 | M.03.03.01.01.060 | front shock absorber(left) | 1 |
| 5 | M.03.03.01.01.060 | front shock absorber (right) | 1 |
| 6 | M.07.01.14.04.001 | OIL SEA | 2 |
| 7 | M.02.07.02.01.21 | Front fork | 1 |
| 8 | W.01.02.17.021.01 | front fender | 1 |

Front wheel



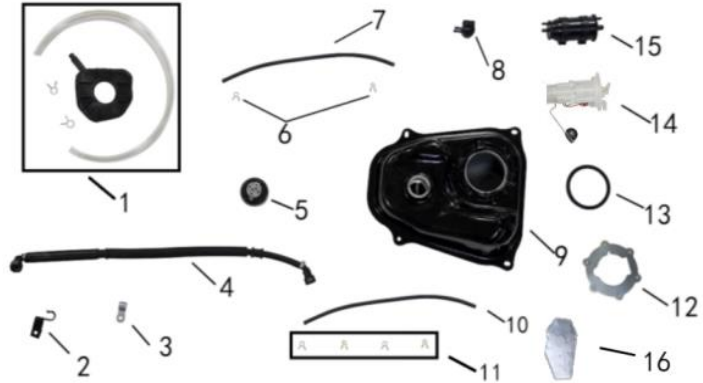
| NO | Part no | Description | Qty |
|----|--------------------|-------------------------------------|-----|
| 1 | M.03.02.01.02.13 | Front Tyre 80/90/14 | 1 |
| 2 | M.03.01.01.010.07 | Front wheel | 1 |
| 3 | M.02.03.02.220.17 | Disc brakes | 1 |
| 4 | M.03.02.99.02 | Straight nozzle | 1 |
| 5 | M.07.01.15.01.01 | Aluminum wheel left seal | 1 |
| 6 | M.07.01.15.01.02 | Liner retention ring | 1 |
| 7 | M.07.01.03.07.010 | Inner hexagonal step inflation bolt | 5 |
| 8 | M.07.01.99.07 | Bearing 6201 | 2 |
| 9 | M.02.06.07.01.1222 | Front axle T-shirt 12*22 | 1 |
| 10 | M.02.06.07.01.1230 | Front axle T-shirt 12*30 | 1 |

Rear wheel



| NO | Part no | Description | Qty |
|----|------------------------|---------------------|-----|
| 1 | M. 03. 02. 01. 02. 14A | Rear tire 90/90/14 | 1 |
| 2 | M. 03. 01. 01. 010. 08 | Rear wheel | 1 |
| 3 | M. 03. 02. 99. 02 | Straight air nozzle | 1 |

Fuel tank

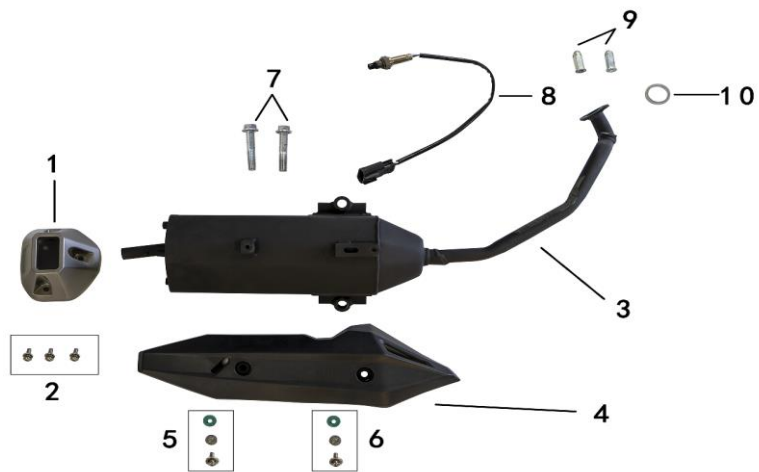


| NO | Part no | Description | Qty |
|----|---------------------|---|------|
| 1 | M.04.03.03.02 | Oil pipe | 1 |
| 2 | M.02.07.06.01.17 | High pressure oil pipe holder | 1 |
| 3 | M.02.07.06.01.01 | High pressure oil pipe clamp | 1 |
| 4 | M.04.04.01.04 | High pressure oil pipe $\Phi 6*\Phi 12$ | 0.56 |
| | M.04.03.99.03 | High pressure oil tube rubber | 2 |
| | M.04.04.02.03 | High Pressure oil tube Sleeve | 0.43 |
| | M.04.04.03.01 | High pressure oil tube connector 90° | 1 |
| | M.04.04.03.02 | High pressure oil tube connector 135° | 1 |
| 5 | M.04.06.02.05 | self-priming switch | 1 |
| 6 | M.02.07.03.02.01.08 | Wire circlips | 2 |
| 7 | M.04.04.01.02A | Oil tube 4.5*8.5 | 0.32 |
| 8 | M.04.06.03.01A | Dump valve | 1 |
| 9 | M.03.10.02.02.14 | Fuel box | 1 |
| 10 | M.02.07.03.02.01.07 | stee; wire circlip | 4 |
| 11 | M.04.04.01.01A | gasoline pipe(include spring) | 0.74 |
| 12 | M.07.01.16.02.01 | Oil pump pressure plate | 1 |
| 13 | M.07.01.16.01.01 | Oil pump seals | 1 |
| 14 | M.03.09.02.300.22 | Fuel Pump DK-AA52KC110MM-300KPA | 1 |
| 15 | M.04.06.04.01A | Carbon canister | 1 |
| 16 | M.07.01.09A.300.02 | Built-in oil pump filter | 1 |

Engine Assy

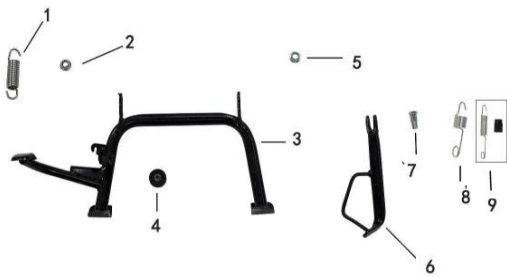


| NO | Part no | Description | Qty |
|----|----------------------|--|-----|
| | M.03.06.02.03.01 | Air filter | 1 |
| 1 | M.07.01.01.04.001 | Air filter clamps | 1 |
| 2 | | Air filter body | 1 |
| 3 | M.02.06.02.07.0520 | Empty filter cover plate screws | 7 |
| 4 | M.07.01.01.01.024 | Air filter element | 1 |
| 5 | M.07.01.01.03.002 | Air filter cover | 1 |
| 6 | M.01.01.17.020.02.23 | Drink cover | 1 |
| 7 | M.02.07.06.01.09 | PL tubing bracket | 1 |
| 8 | M.06.01.01.06.02 | Engine | 1 |
| 9 | M.03.13.02.01.02.01 | | 1 |
| | M.07.03.02.04 | Left nozzle cap GY6-125 | 1 |
| | M.07.03.02.03 | Injector GY6-125 | 1 |
| | M.07.03.02.11 | Throttle body with disbonding nozzle GY6-125 | 1 |
| | M.07.03.02.08 | Three-in-one sensor assembly GY6-125 | 1 |
| 10 | M.01.02.02.99.02 | Rear brake cover | 1 |
| 11 | M.02.07.06.03.20 | Rear wheel cover rack可立克 | 1 |
| 12 | M.02.06.03.04.0616A | Large flat head bolt with hexagon | 2 |
| 13 | M.01.01.17.020.02.28 | Rear wheel cover 150 | 1 |
| 14 | M.03.13.02.01.03.01 | RM Cylinder head temperature sensor M8*1(短) | 1 |



| NO | Part no | Description | Qty |
|----|---------------------|--|-----|
| 1 | M.07.01.02A.02.001 | Muffler rear cover | 1 |
| 2 | | Small flat head inside the bolt with pad | 3 |
| 5 | M.07.01.02A.01.002 | Shroud fixing screws | 3 |
| 6 | | Shroud fixing screws | 3 |
| 7 | | Flange bolts | 2 |
| 3 | M.02.02.03.02.01 | Muffler assembly | 1 |
| 4 | M.07.01.02.009 | Muffler cover | 1 |
| 8 | M.03.13.02.01.04.01 | RM Oxygen sensor M12*1.25 线长250MM | 1 |
| 9 | M.02.06.06.03.0625 | Cover nut | 2 |
| 10 | M.02.02.06.01 | Muffler gasket | 1 |

Stand



| NO | Part no | Description | Qty |
|----|---|------------------------------------|-----|
| 1 | M. 02. 07. 03. 01. 02. 01. 085/ M. 02. 07. 03. 01. 02. 02. 085 | Single support | 1 |
| 2 | M. 02. 06. 07. 02. 05 | Single support bolt | 1 |
| 3 | M. 02. 01. 15. 010. 05 | Single support haul spring | 1 |
| 4 | M. 04. 03. 01. 03 | Big support groupware | 1 |
| 5 | M. 02. 06. 07. 02. 05 | Big support but | 2 |
| 6 | M. 02. 01. 15. 010. 06 | Side brackets | 1 |
| 7 | M. 02. 06. 01. 04. 1025A | Single bracing step bolt M10 | 1 |
| 8 | M. 02. 07. 03. 01. 01. 02. 085 | Single-support spring inner spring | 1 |
| 9 | M. 02. 07. 03. 01. 01. 01. 085 | Single-support spring outer spring | 1 |

Battery



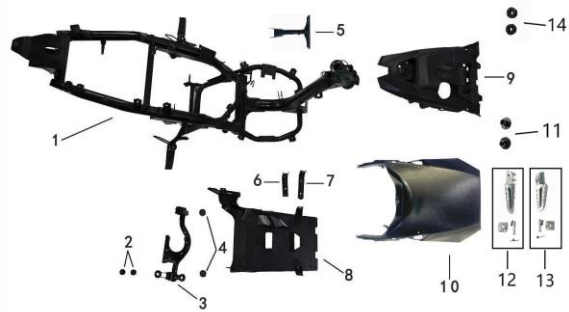
| NO | Part no | Description | Qty |
|----|---------------|--------------|-----|
| 2 | M.05.04.02.02 | Battery assy | 1 |

Wire harness



| NO | Part no | Description | Qty |
|----|-------------------------|---------------------------|-----|
| 1 | M.03.13.01.01.02.09 | EFI high-pressure chamber | 1 |
| 2 | M.03.13.02.01.01.14 | ECU | 1 |
| 3 | M.03.15.02.02.17.020.03 | Main cable | 1 |
| 4 | M.03.13.01.03.02 | Relay | 2 |
| 5 | M.07.01.17.05.002 | Seat cushion lock seat | 1 |
| 6 | M.03.13.01.06.01 | horn | 1 |
| 7 | M.07.01.17.01.01 | horn (smart key) | 1 |
| 8 | M.03.11.01.02.035 | lock | 1 |
| 9 | M.03.13.01.03.01 | Relay GY-125 | 1 |
| 10 | M.03.13.01.02.04 | Voltage regulator | 1 |
| 11 | M.02.07.06.99.07 | Perforated clips | 1 |

Frame



| NO | Part no | Description | Qty |
|----|----------------------|---|-----|
| 1 | M.02.01.15.010.10 | frame | 1 |
| 2 | M.04.03.01.02 | hang groupware | 2 |
| 3 | M.02.01.15.010.04 | hanger bush sheath | 1 |
| 4 | M.04.03.99.04 | hang frame axes | 2 |
| 5 | M.02.01.15.021.01 | front cover bracket | 1 |
| 6 | M.02.01.15.010.08 | Regulator mounting bracket | 1 |
| 7 | M.02.01.15.010.12 | ECU mounting bracket | 1 |
| 8 | M.01.01.17.020.02.06 | Bottom mud board | 1 |
| 9 | M.01.01.17.020.02.15 | oil tank bottom plate | 1 |
| 10 | M.01.01.17.021.02.05 | front fender front part | 1 |
| 11 | M.02.06.07.02.02 | front cover mount bushings | 2 |
| 12 | M.02.07.07.01.47 | Left padel | 1 |
| 13 | M.02.07.07.01.48 | Right padel | 1 |
| 14 | M.04.03.01.08 | Front license plate bracket cushioning rubb | 2 |